



Electrolux
PROFESSIONAL

Modüler Pişirme Ekipmanları 900XP Ara Tezgah-Su Sayaçlı Bataryalı - 200mm

SIRA #

MODEL #

ADI #

SIS #

AIA #



206378 (WTNWTCT9E)

Bataryalı ve su sayaçlı ara
tezgah (900XP) - 200 mm

Özellikler

Sıra No.

Bataryalı ve su sayaçlı ara tezgah (900XP) - 200 mm genişliğinde, alt dolapların üstüne monte edilir. Tencere, kaynatma kazanı, devriller tavaya konan suyun miktarını ölçer. Dijital göstergeli. Su akışının kontrolü musluktan yapılır.

Ana Özellikler

- 200 mm genişlikte setüstü ünite. Bataryalı ve elektronik su sayaçlı.
- Su debisinin izlenebildiği LED ışıklı gösterge.
- Soğuk su musluğu.
- Cihazlar önü açık alt dolap, köprü suportları veya konsol sistemi üzerine monte edilir.

Konstruksiyon

- Model, üniteler arasında boşluk ve kir birikmesini önlemek için sıfır birleşim sağlayan dik açılı yan kenarlara sahiptir.
- Tüm dış paneller Scotch Brite yüzey işlemeli paslanmaz çeliktendir.
- Paslanmaz çelik üst tabla ağır hizmete uygundur,

her türlü yüke dayanıklıdır.

Opsiyonel Aksesuarlar

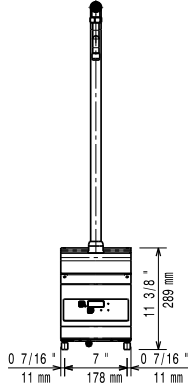
- Birleşme yerleri için kapama kiti - PNC 206086
700&900XP
- Köprü tipi montaj suportu - 800 mm - PNC 206137
700&900XP
- Köprü tipi montaj suportu - 1000 mm - PNC 206138
700&900XP
- Köprü tipi montaj suportu - 1200 mm - PNC 206139
700&900XP
- Köprü tipi montaj suportu - 1400 mm - PNC 206140
700&900XP
- Köprü tipi montaj suportu - 1600 mm - PNC 206141
700&900XP
- Köprü tipi montaj suportu - 400 mm - PNC 206154
700&900XP
- Döner kollu batarya (Uzatma borusu dahil değildir) - PNC 206289
700&900XP
- Döner kollu batarya için uzatma - PNC 206290
900XP
- Baca tipi sırt 200 mm - PNC 206302
700&900XP
- Yan korkuluk,sağ/sol - 900XP PNC 216044
- Ön korkuluk - 400 mm - PNC 216046
700&900XP
- Ön korkuluk - 800 mm - PNC 216047
700&900XP
- Ön korkuluk - 1200 mm - PNC 216049
700&900XP
- Ön korkuluk - 1600 mm - PNC 216050
700&900XP
- Geniş korkuluk (tabak rafı) 400 mm - PNC 216185
700&900XP
- Geniş korkuluk (tabak rafı) 800 mm - PNC 216186
700&900XP
- 2 yan kapama paneli H=250, d=900 - PNC 216278
900XP

Onay:

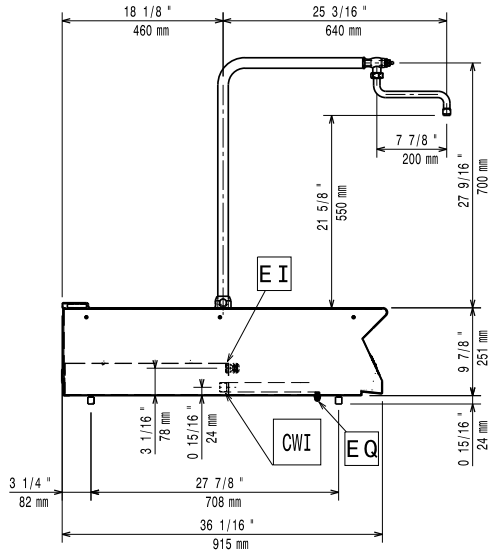


Experience the Excellence
www.electroluxprofessional.com
professional@electroluxprofessional.com

Ön

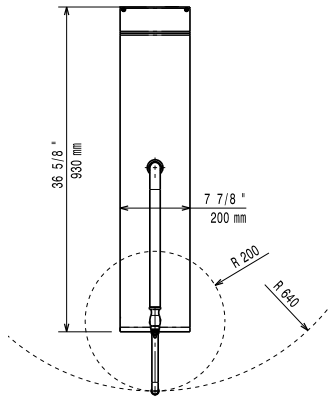


Yan



CWI = Soğuk Su Girişi 1
EI = Elektrik bağlantısı

Üst

**Elektrik:**

Voltaj: 230 V/1 ph/50/60 Hz

Su:

Soğuk su giriş hattının çapı: 3/4"

Temel bilgiler:

Dış boyutlar, Genişlik: 200 mm

Dış boyutlar, Derinlik: 930 mm

Dış boyutlar, Yükseklik: 250 mm

Net ağırlık: 13 kg